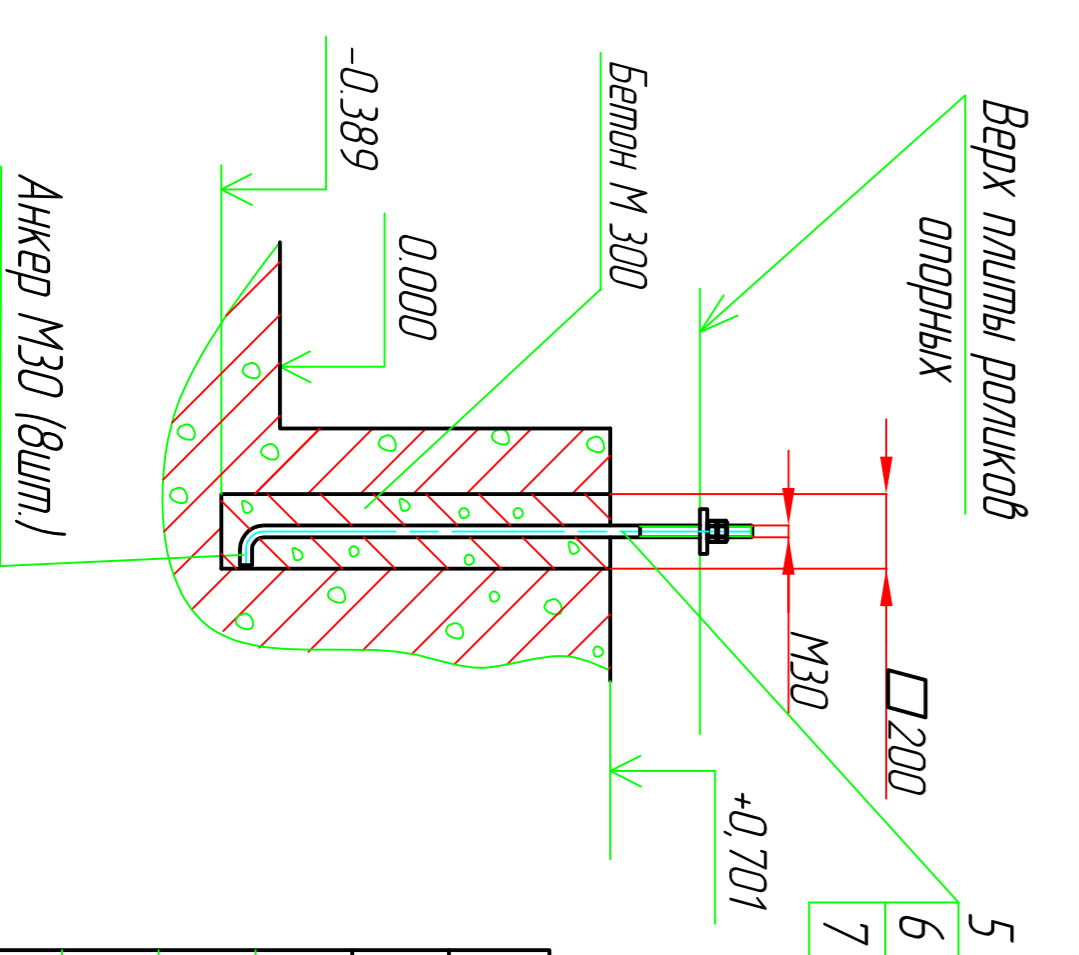
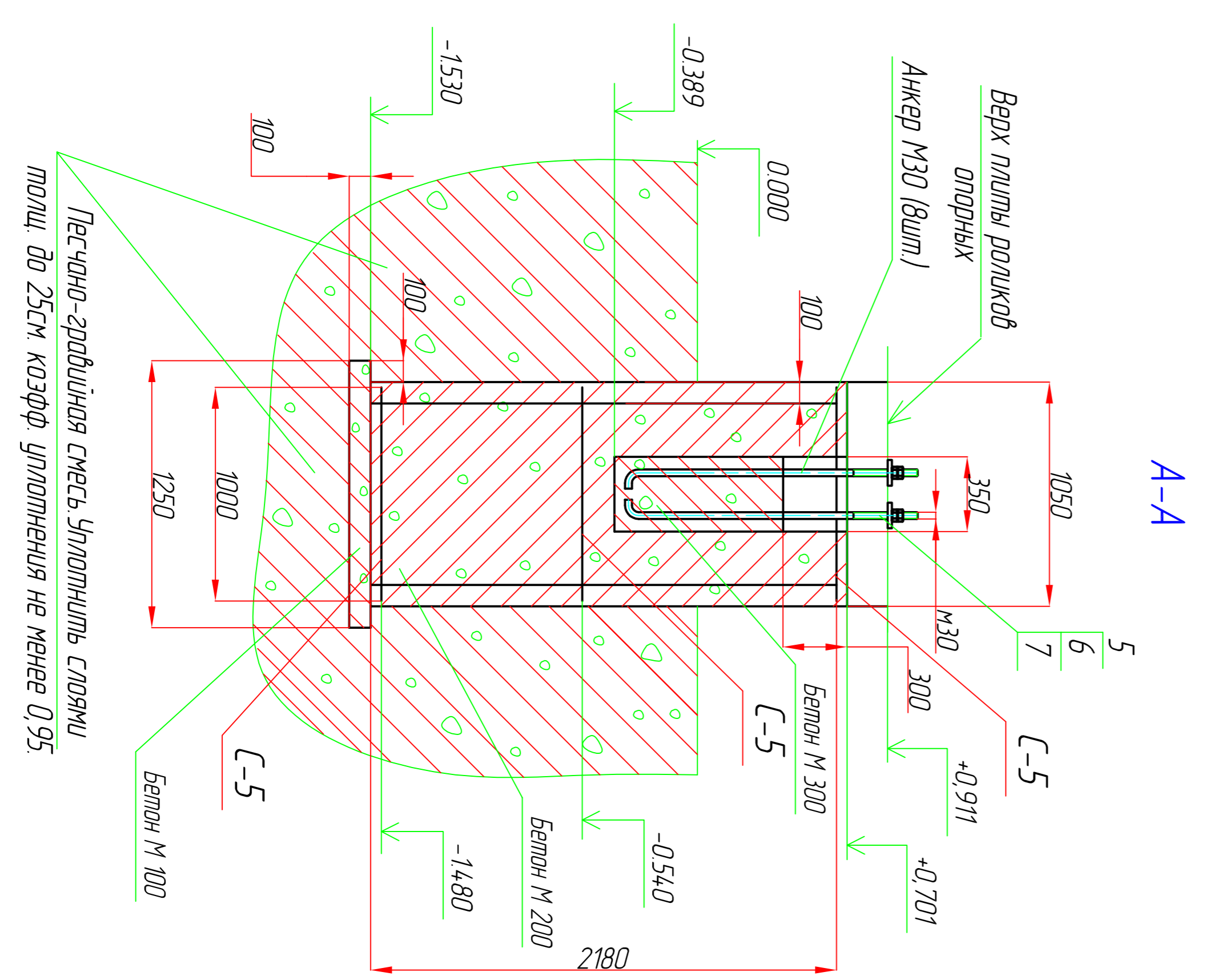
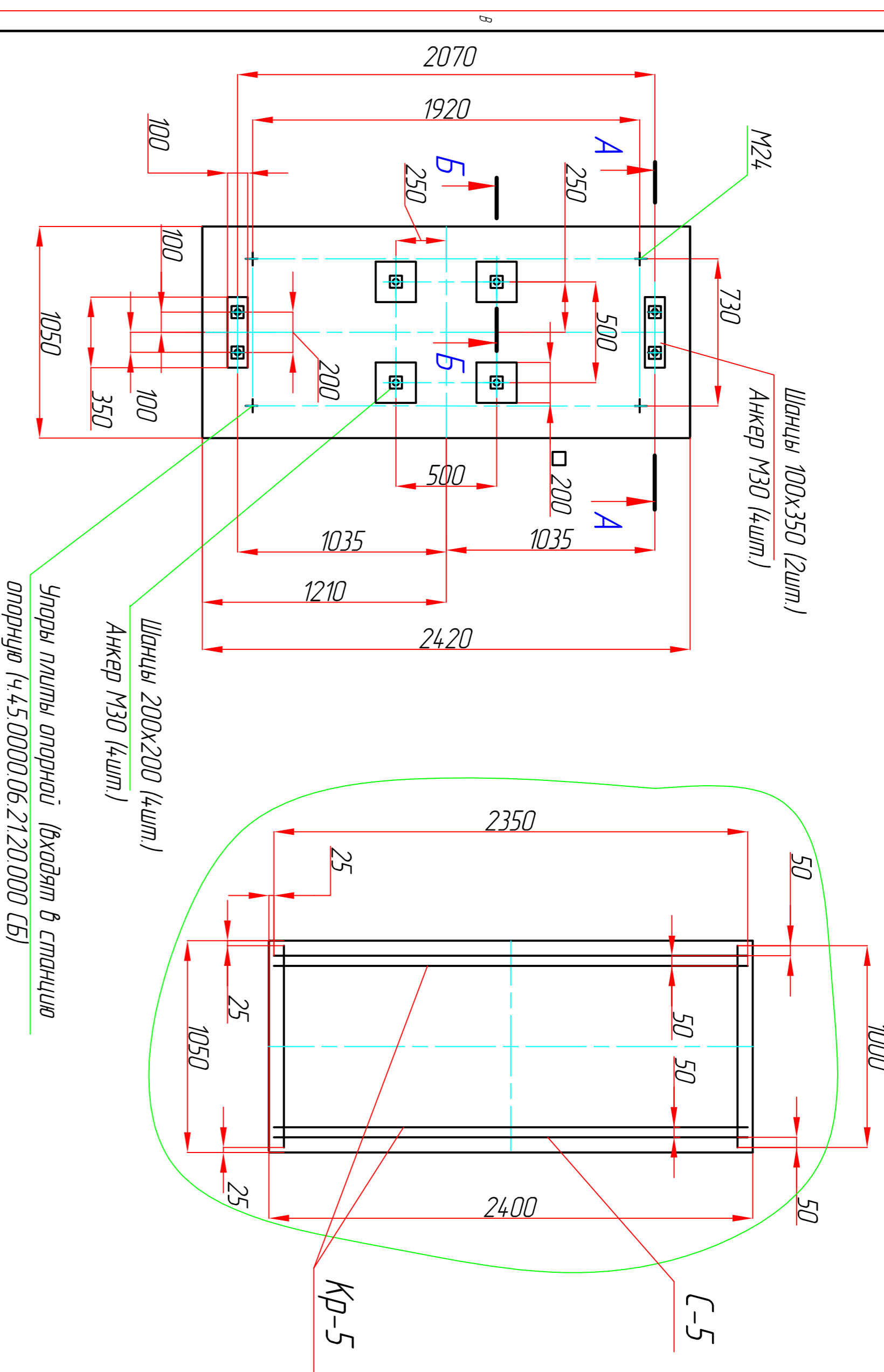


Элемент фундамента Ф0-5 (2 места)

Раскладка сетки и каркаса



Спецификация материала на 1 элемент

Выборка материала

N позиц.	Эскиз	Ø мм.	Длина, мм.	К-во шт.		Общая длина мм.	Ø мм.	Общая длина мм.	Вес, кг.	На все элементы вес кг.	
				В-1-м каркаса, сетке	В-1-м элементу						
1		12 А-III	2350	6	18	42300	12	42300	37,6	75,2	
2		12 А-III	1000	12	36	36000	12	36000	32,0	64,0	
Итого:										69,6	139,2
3		12 А-III	2370	12	24	56880	12	56880	50,5	101,0	
4		12 А-III	2180	12	24	52320	12	52320	46,5	93,0	
Итого:										97,0	194,0
<p>Ф0-5 2шт.</p>											
5		Ø 30	1411	—	8	11288	30	11288	62,6	125,2	
6		Гайка М30 6.05 ГОСТ 5915-70	—	—	16	—	—	—	—	0,53	1,06
7		—	—	8	—	—	—	—	0,32x8=	5,12	
Итого:										65,7	131,4
Общая масса металла на Ф0-5, 2шт.											464,6
<p>Анкер М30, 8 штук.</p>											

Расходные материалы элементов Ф0-5	
Марка материала	на 1 элемент, м ³ на все элементы (2шт.) м ³
Бетон М 100	0,32
Бетон М 200	5,5
Бетон М 300	0,09
Песчано-гравийная смесь	8,0
	16,0

1. Изготовленные и пружена по ОСТ 24.94.01-90
3. Сварные швы по ГОСТ 5264-80, электроды Э42 ГОСТ 9467-75. Капеллы швов по наименьшей толщине сопрягаемых деталей.
4. Сетки, каркасы в местах сопряжения сварить с металлоконструкцией существующего фундамента.

Исполн.	Провер.	Дата	Лист	Часть	Кол-во листов
			45.0000.06.00.00.000	КЖ	
Участок с/ушки песка ЛЦ			Элемент фундамента Ф0-5		
Лист 6			Из всего 120		
ОЗММ 10			Формат		