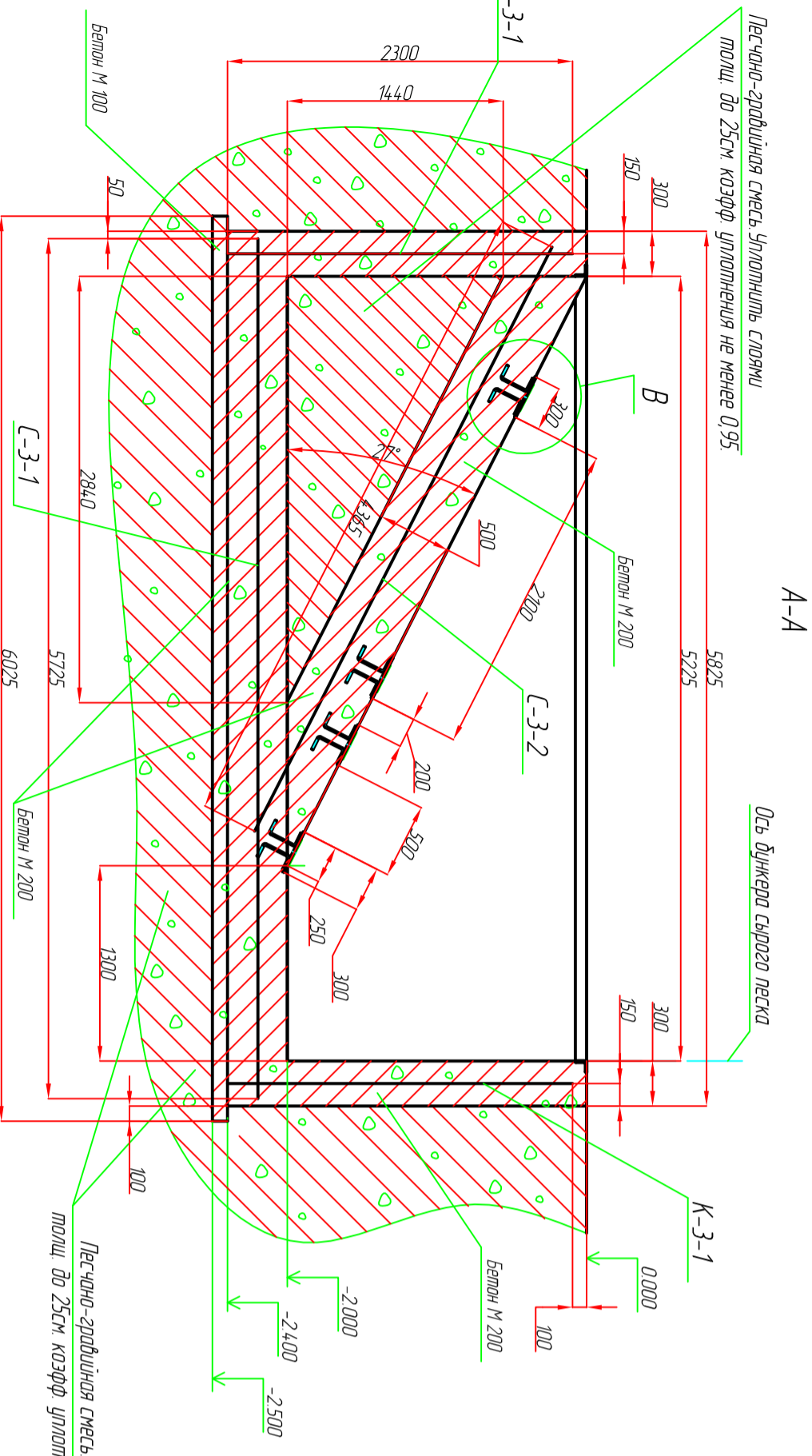
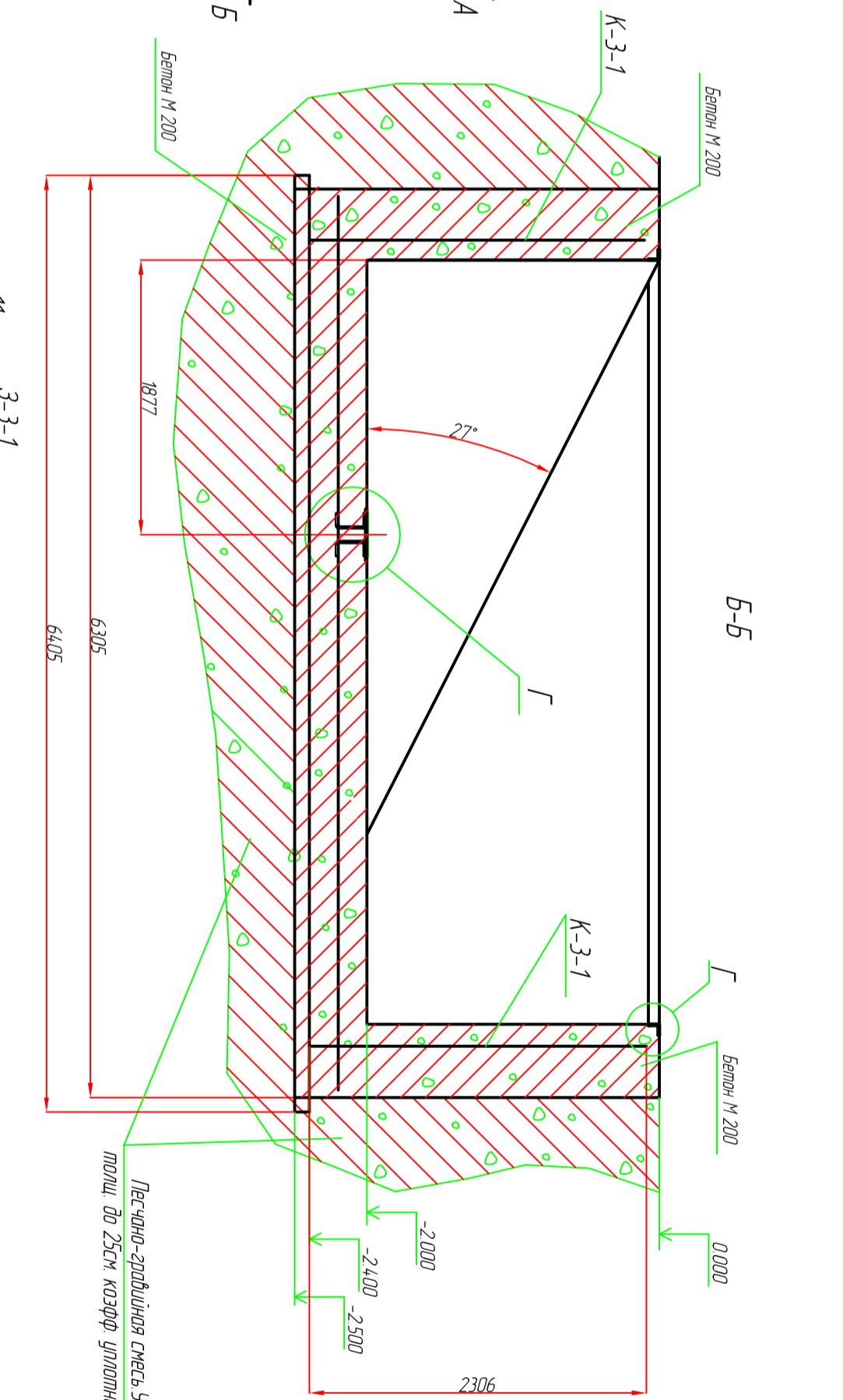
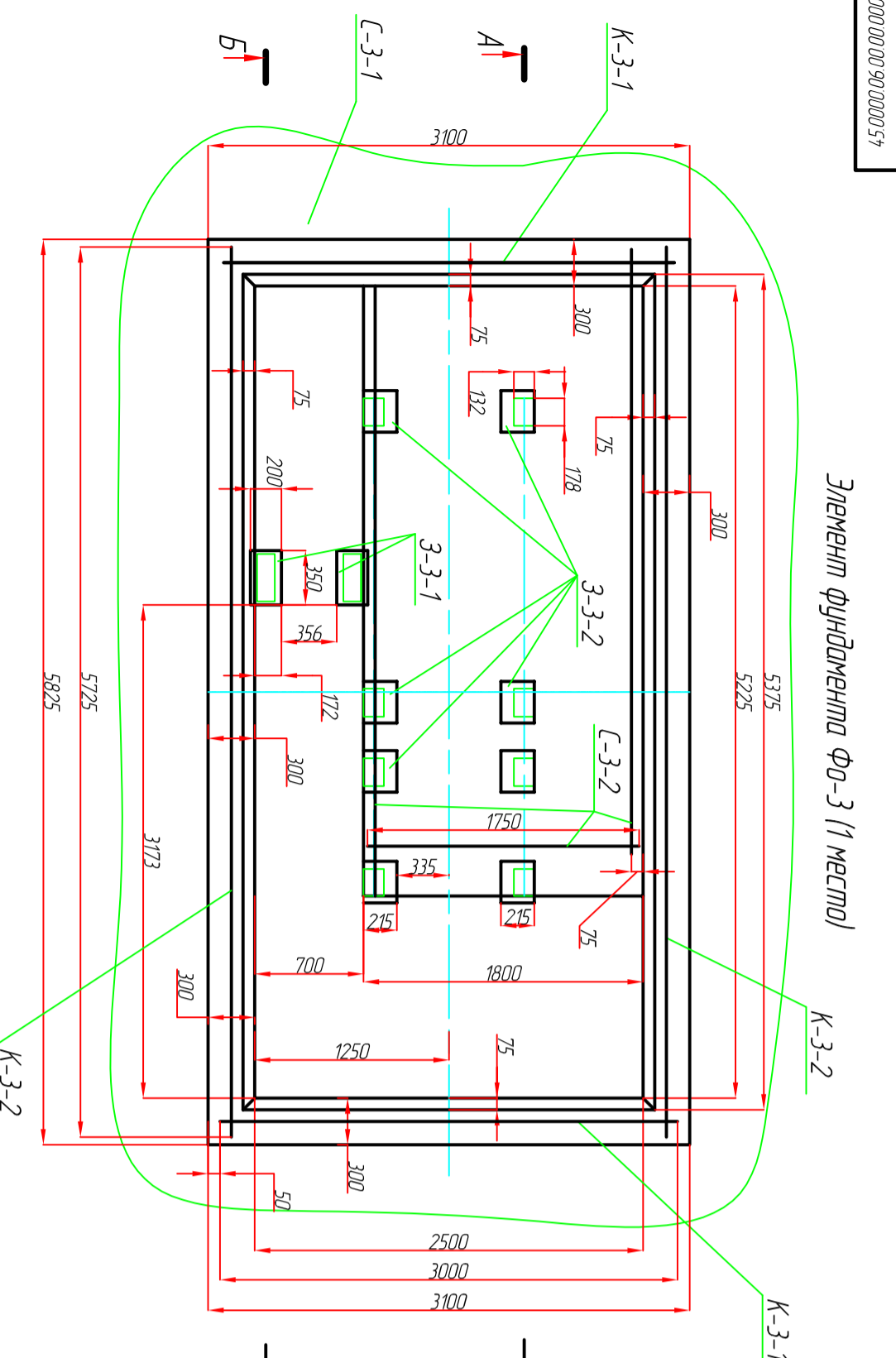
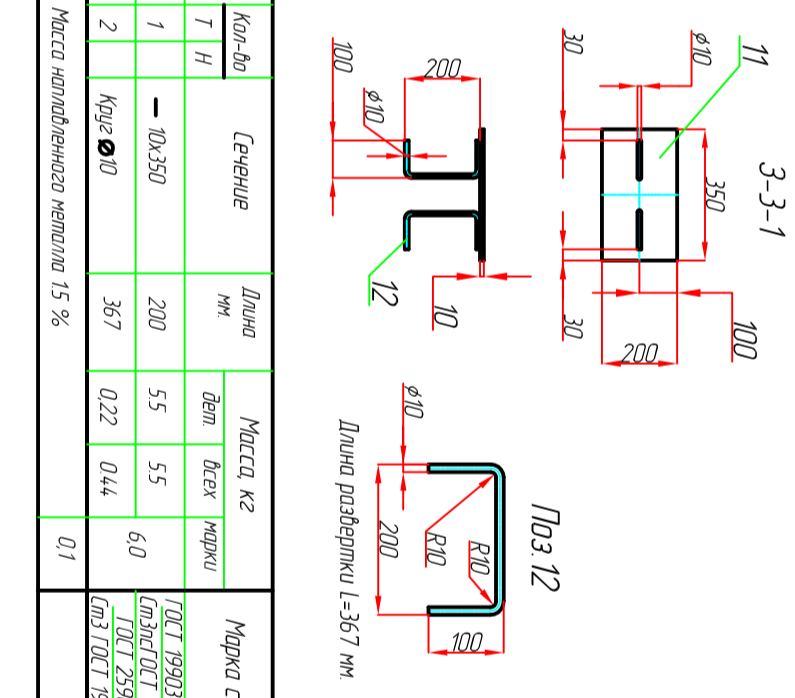


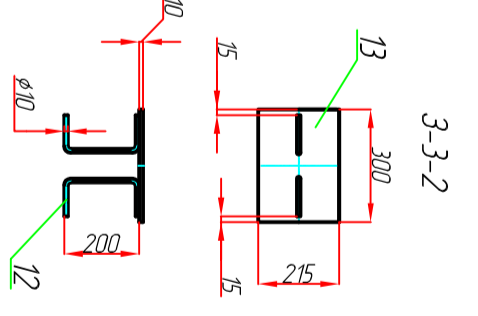
КМ 100/01/01/01/0000197



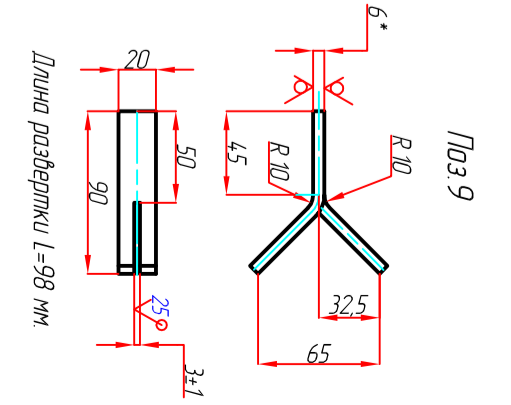
3-3-1		Марка		Класс		Марка стали	
№	Т/Н	Единица	Длина м	диаметр мм	длина м	диаметр мм	ГОСТ
1	Н	—	10,250	200	5,5	5,5	ГОСТ 10982-2015
2	Н	—	3,67	0,22	0,14	6,0	ГОСТ 10982-2015
Итого		Вес металла		15 %		0,1	



3-3-2		Марка		Класс		Марка стали	
№	Т/Н	Единица	Длина м	диаметр мм	длина м	диаметр мм	ГОСТ
1	Н	—	0,200	20	5,1	5,1	ГОСТ 10982-2015
2	Н	—	3,67	0,22	0,14	6,0	ГОСТ 10982-2015
Итого		Вес металла		15 %		0,1	



3-3-3		Марка		Класс		Марка стали	
№	Т/Н	Единица	Длина м	диаметр мм	длина м	диаметр мм	ГОСТ
1	Н	—	6,620	50	0,09	0,09	ГОСТ 10982-2015
2	Н	—	1,55	50,6	1,785	10,0	ГОСТ 10982-2015
Итого		Вес металла		15 %		0,1	



Длина м	Марка	Класс	Код	Итого
6,0	6,0	2	12	4,4
5,6	5,6	8	14	6,6
6,6	6,6	1	6,6	2,2

Лист 1 из 1